

***Tenga mayor productividad***

***Incremente sus ganancias***

**MAYOR EFICIENCIA**

Doble la capacidad de su prensa adicionando colores y hologramas, tambien foil y el popular. RFID chip, las posibilidades no tienen fin.

**REDUZCA EL TIEMPO PERDIDO**

Mueva el Servo 3000 de una prensa a otra, facilmente, o al final de la linea. Minimias conexiones significan estar produciendo rapidamente, otra vez.

**BAJE EL COSTO  
DE LOS MATERIALES**

Le garantizamos que el Servo 3000 le dara una desviacion de  $\pm .0025$  (2.5 milésimas de pulgada) a toda velocidad esto le permite que su material dure mas y evitara el desperdicio.

**CONSIGA CUMPLIMIENTO  
Y SEGURIDAD**

El Servo 3000, esta construido con los mejores motores, y avances tecnologicos usted puede confiar en cumplir esos apretados contratos.

**SERVO 3000 DRRS**

**DIGITAL  
RE-REGISTER  
SYSTEM**

**GANE VERSATILIDAD**

El Servo 3000, esta disenado para trabajar en cualquier tipo de prensa no importa la marca expanda las capacidades de su empresa con este comprobado caballo de trabajo. Usted Podra producir mucho mas.



**ROTARY TECHNOLOGIES, INC.**

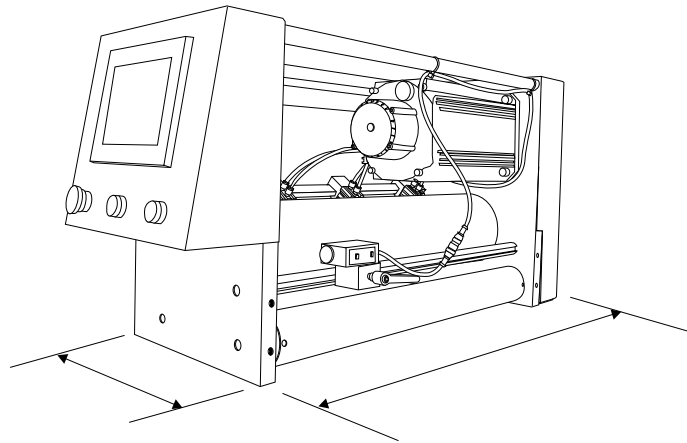


# Componentes valiosos significa gran potencial

Pantalla interactiva lo guía a través de toda la operación del Servo 3000. Con una fácil operación, el entrenamiento es realmente fácil. Iconos en la pantalla, lo guiarán a través de los precisos menús, haciendo que el Servo 3000 de re-registración sea más fácil de usar.

Nuestro servicio de soporte: Encuentra, diagnostica y arregla cualquier problema rápidamente significando menos tiempo perdido y más producción, podemos diagnosticar el problema a control remoto, y ayudarlo a que el Servo 3000 trabaje eficientemente, usted solo necesita conectar la línea telefónica al equipo y nosotros lo monitoreamos desde nuestra compañía.

## ESPECIFICACIONES



Mecanicas				Electrico	Aire
Ancho del rollo	Largo	Protectores	Peso	200-480 VAC 3 Fases 15 Amps	Linea regular de aire
10"	14"	Delante 4.5"	150 lbs.		
16"	20"	Atras 3"	Approx.		
20.5"	24.5"				

Visite nuestra página o llame para más información.



7101 TPC Drive • Suite 120 • Orlando, FL 32822

800-422-5496 • 407-888-2886

[WWW.ROTARYTECHNOLOGIES.COM](http://WWW.ROTARYTECHNOLOGIES.COM)